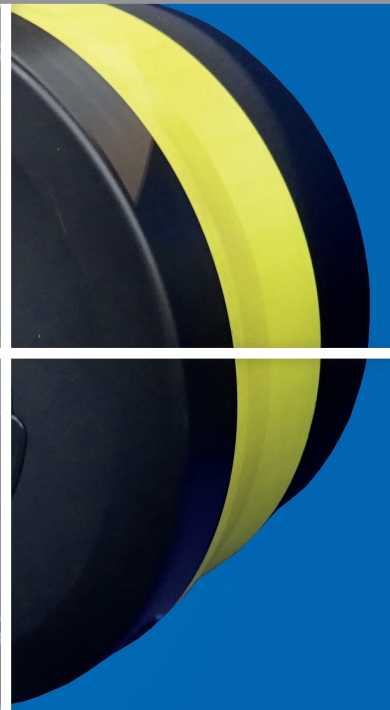


BOSCHERT

WICKELTECHNIK WINDING TECHNOLOGY



NEU

NEW



BOSCHERT
COMBI
LAGER

BOSCHERT
COMBI
CHUCK



AUSTAUSCH-
LAGER ZU MIT-
BEWERBERN

REPLACEMENT
CHUCK TO
COMPETITORS

UMRÜSTUNG
AUF BOSCHERT
ZAPFEN
MÖGLICH

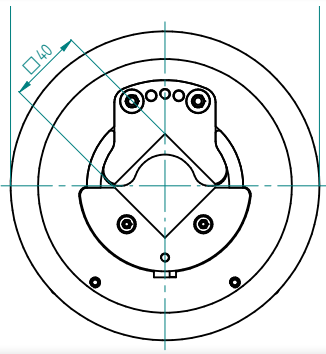
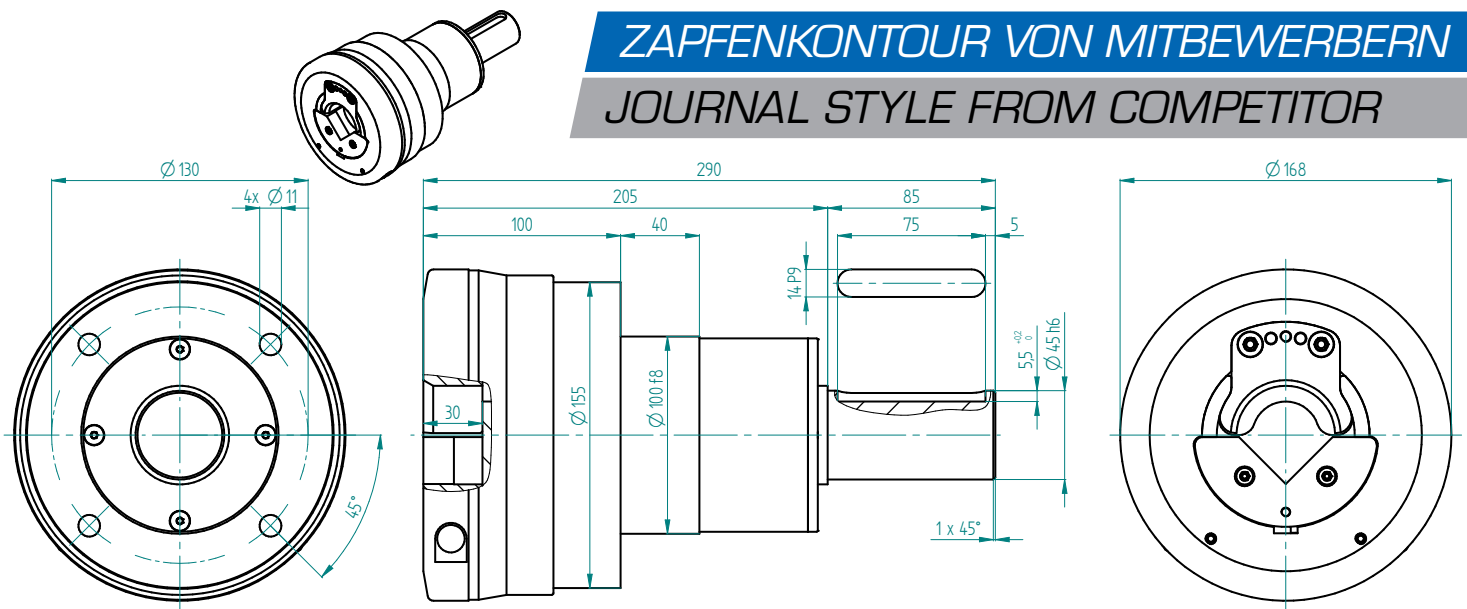
CHANGE TO
BOSCHERT
JOURNALS
POSSIBLE



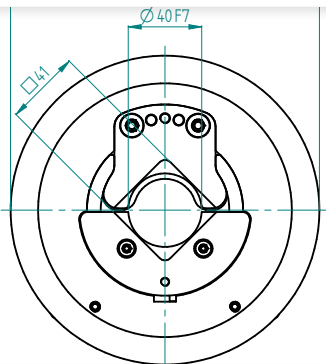
BOSCHERT
ORIGINAL

ZAPFENKONTOUR VON MITBEWERBERN

JOURNAL STYLE FROM COMPETITOR



BOSCHERT
ZAPFEN VT2
BOSCHERT
JOURNAL VT2



BOSCHERT
ZAPFEN VT7
BOSCHERT
JOURNAL VT7

MAX. BAUMGEWICHT
MAX. BEAM WEIGHT

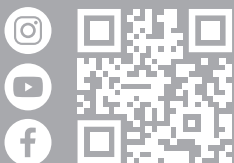
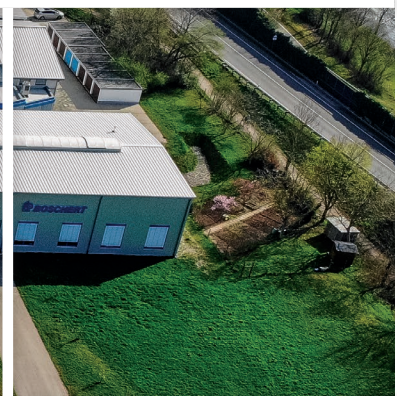
MAX. DREHMOMENT
MAX. TORQUE

MAX. UMDREHUNGEN
MAX. RPM S

1600 Kg

500 Nm

1350 1/min



BOSCHERT GmbH + Co. KG
Unternehmensbereich
Wickeltechnik
Division winding technology

Mattenstrasse 1
D-79541 Lörrach-Hauingen

+49 (0) 7621-9593 0

infokl@boschert.de
www.boschert.de



BOSCHERT
ORIGINAL